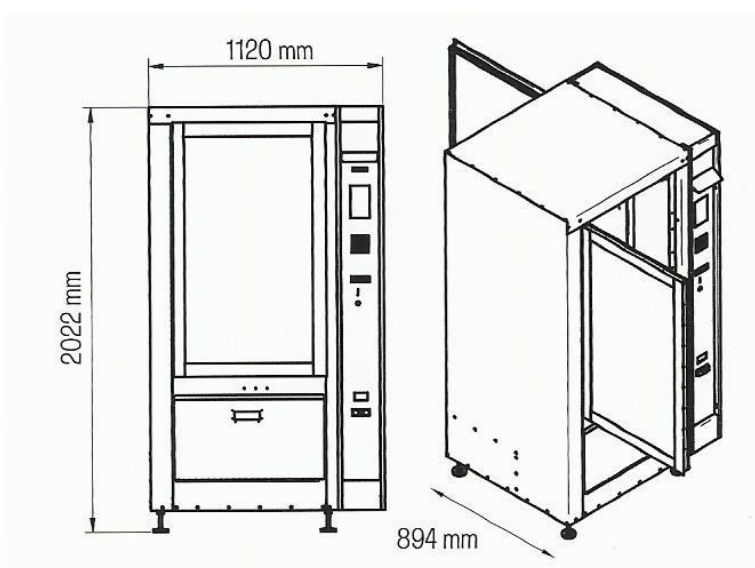


## DISTRIBUTORE MOD.110 SMALL



Grazie alla PHARMAT24 possiamo costruire dei veri e propri negozi sottoforma di vetrine automatiche, senza alcun bisogno di operatori e commessi, in grado di erogare confezioni, pacchi, ricette, bottigliette ecc... con un unico distributore.

I prodotti potranno avere le seguenti dimensioni: Base da 1 cm a 50 cm, altezza da 1 cm a 25 cm e profondità da 1 cm a 20 cm grazie al magazzino interno voluminoso, totalmente auto gestibile e ricaricabile sottoforma di self direttamente dal negoziante.

- DIMENSIONI ESTERNE: 200x112x90 cm;
- PESO: 390 Kg (8 RIPIANI T.A.) 408 Kg (8 RIPIANI CLIMA);
- DIMENSIONI INTERNE: 120x66x39 cm;
- DIMENSIONE RIPIANI: 2x66x39 cm;
- VETRO: ANTIFONDAMENTO/ ANTI UV;
- APERTURA PRELIEVO PRODOTTO IN ACCIAIO 12/10;
- TIPOLOGIA DI EROGAZIONE: SPINTORE UNICO BREV.;
- SOFTWARE: INTERATTIVO, MULTIFUNZIONE E INTEGRABILE;
- DISPLAY: GRAFICO TFT, RGB COLOR CON 260000 COLORI E ANIMAZIONI DA 640x480 PIXEL;
- TASTIERA ANTIVANDALISMO E RETROILLUMINATA;
- PRELIEVO BANCONOTE E MONETA FRONTALE;
- LED INTERNI E CARICAMENTO POSTERIORE;