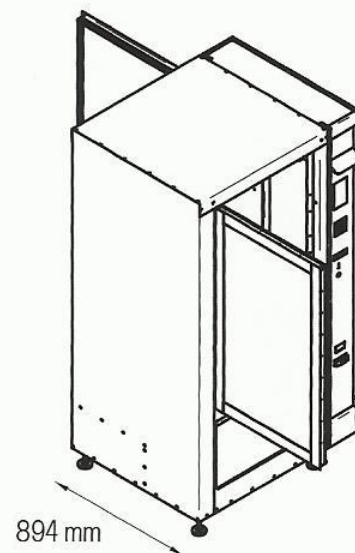
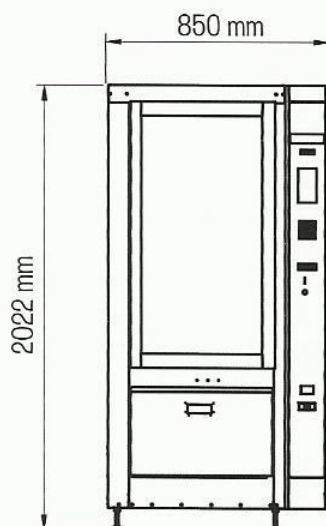


DISTRIBUTORE MOD.85 EASY



PHARMAT24 è una vetrina totalmente automatica in grado di vendere 24/24 svariati prodotti dalle molteplici dimensioni e forme.

Il suo magazzino prodotti infatti è costituito da caselle a volumetria variabile configurabili, a seconda delle dimensioni del prodotto, direttamente dal farmacista stesso.

Così facendo la macchina è in grado di erogare confezioni, pacchi, bottiglie, buste, prodotti quadrati, rettangolari, cilindrici di cartone, di metallo, di vetro, di plastica, di alluminio fragili o infrangibili di qualsiasi dimensione.

- DIMENSIONI ESTERNE: 200x85x90 cm;
- PESO: 360 Kg (8 RIPIANI T.A.) 375 Kg (8 RIPIANI CLIMA);
- DIMENSIONI INTERNE: 120x48x39 cm;
- DIMENSIONE RIPIANI: 2x48x39 cm;
- VETRO: ANTISFONDAMENTO/ ANTI UV;
- APERTURA PRELIEVO PRODOTTO IN ACCIAIO 12/10;
- TIPOLOGIA DI EROGAZIONE: SPINTORE UNICO BREV.;
- SOFTWARE: INTERATTIVO, MULTIFUNZIONE E INTEGRABILE;
- DISPLAY: GRAFICO TFT, RGB COLOR CON 260000 COLORI E ANIMAZIONI DA 640x480 PIXEL;
- TASTIERA ANTIVANDALISMO E RETROILLUMINATA;
- PRELIEVO BANCONOTE E MONETA FRONTALE;
- LED INTERNI E CARICAMENTO POSTERIORE;